



# Single Handle Pull-Down Kitchen Faucet

*Grifo de cocina abatible de una manija*

*Robinet de cuisine à simple poignée avec douchette rétractable*

## Before Your Installation *Antes de Instalar Avant l'installation*

Check to make sure you have the following parts indicated below:

*Verifique que tenga todas las partes indicadas:*

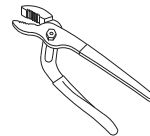
*Vérifier pour vous assurer que vous possédez les pièces au bas:*



D457030

Shown/Mostrado/Illustré

## Tools You Will Need *Herramientas Necesarias Outils dont vous aurez besoin*



Groove joint pliers

*Pinzas ajustables*

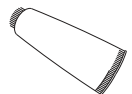
*Pince multiprise*



Phillips screwdriver

*Destornillador  
cruziforme*

*Tourne  
vis Phillips*



Silicone sealant

*Sellador de silicona*

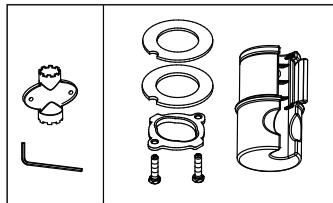
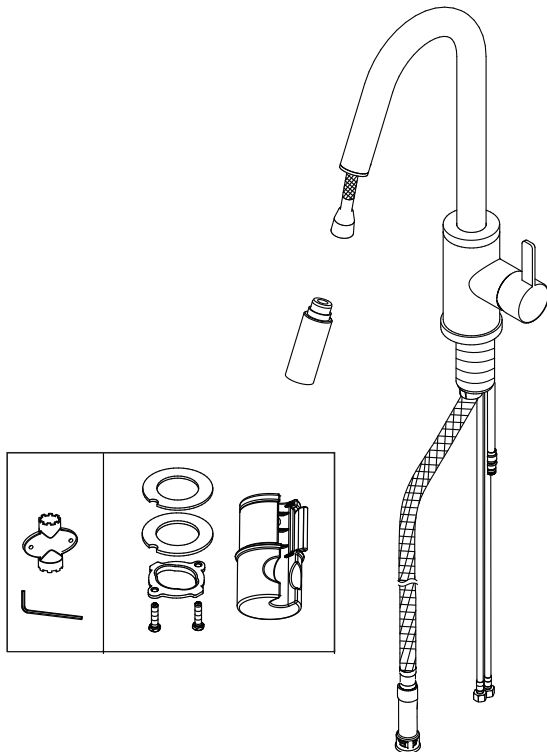
*Enduit d'étanchéité  
au silicone*



Supply hoses or tubes with 1/2" coupling nuts to connect faucet to water supply valve

*Mangueras o tubos de alimentación con tuercas de unión de 1/2 pulg. para conectar el grifo a la válvula de alimentación de agua*

*Tuyaux ou flexibles d'alimentation avec écrous de raccord de 1/2 po (1,27 cm) pour relier le robinet à la valve d'alimentation*



Pub No. IM-Kit PO,PD/07-14

**Need Help?** Please call our toll-free Customer service line at **1-888-328-2383** or **WWW.DANZE.COM** for additional assistance or service.

**Requiere asistencia?** Favor llamar a nuestro servicio a clientes sin costo al **1-888-328-2383** o **WWW.DANZE.COM** para asistencia adicional o servicio.

**Besoin d'aide?** Veuillez communiquer avec notre service à la clientèle au numéro sans frais **1-888-328-2383** ou **WWW.DANZE.COM** pour obtenir du service ou de l'aide additionnels.

## Faucet Installation Procedures / Instalaci n del Grifo / Proc dures d installation du robinet

Danze always recommends that plumbing products be installed by a licensed professional.

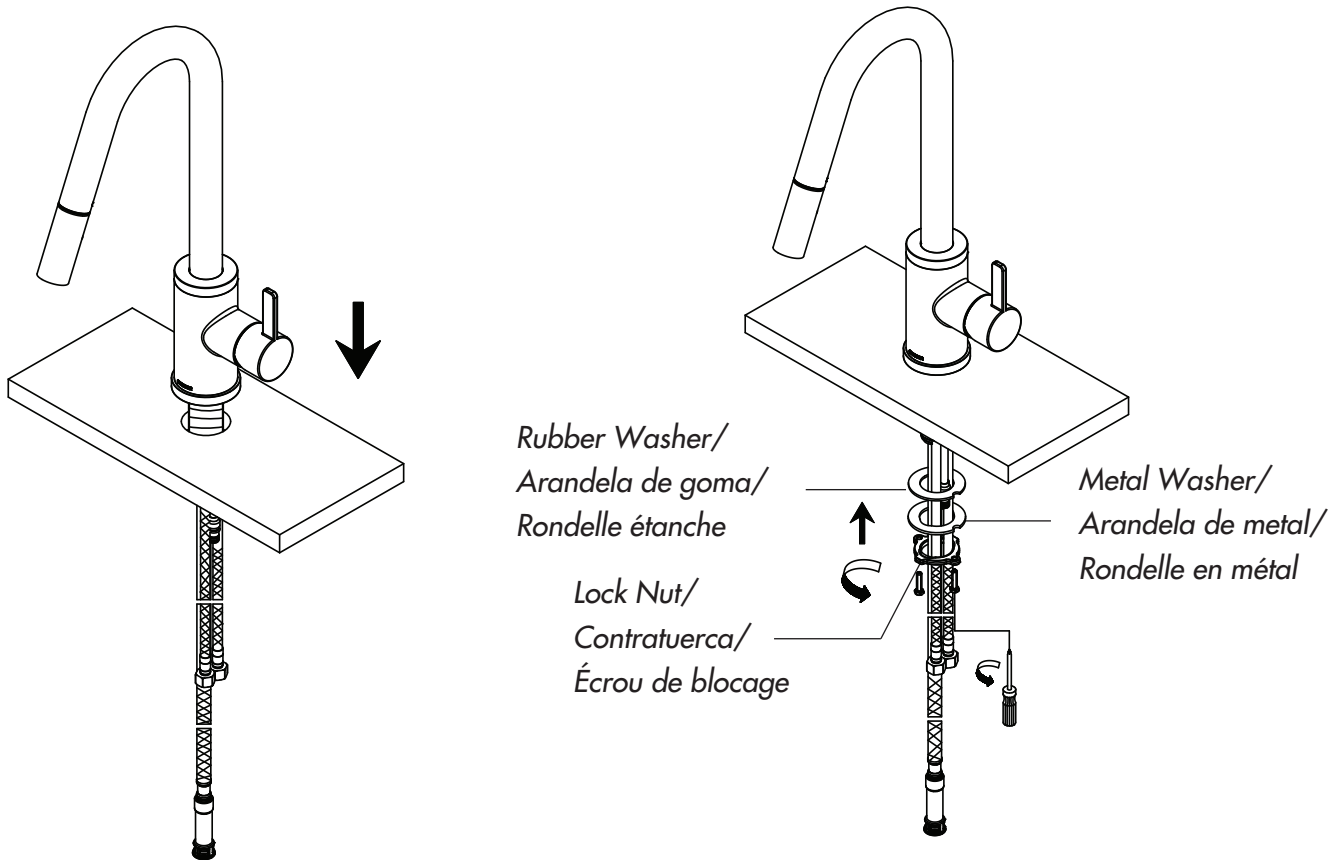
Danze aconseja siempre que sea un profesional autorizado quien instale los productos de plomería.

Danze recommande que les articles de plomberie soient toujours installés par un professionnel qualifié.

Shut off main water supply before installation.

Cierre el suministro de agua antes de instalar.

Couper l'alimentation d'eau principale avant l'installation.



1. Install faucet body through top of sink.

*Instale el grifo por la parte superior del fregadero.*

*Installer le corps du robinet par le dessus de l'évier.*

2. From underneath the sink, install the mounting hardware onto the valve shank. Be sure to thread all the hoses and cables through the washers and locknut. Use a Phillips screwdriver for final tightening after the body is aligned.

*Instale las piezas de montaje en el vástago de la válvula por la parte de abajo del fregadero.*

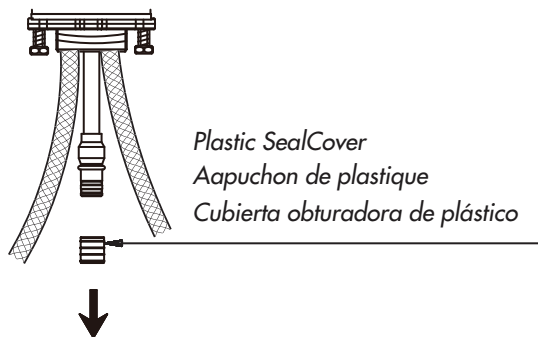
*Sous l'évier, installer le matériel de fixation sur la tige de robinet.*

**Maintenance** Your new faucet is designed for years of trouble-free performance. Keep it looking new by cleaning it periodically with a soft cloth. Avoid abrasive cleaners, steel wool and harsh chemicals as these will dull the finish and void your warranty.

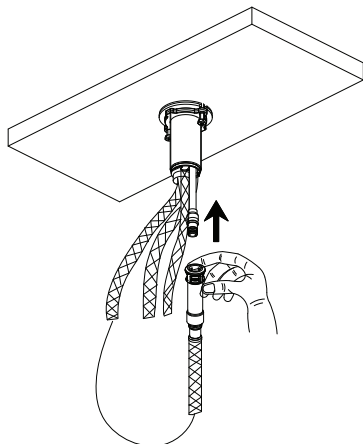
- 3.** Remove the plastic seal cover from the outlet port prior to pushing the hose adapter onto the same port.

*Enlever le capuchon de plastique sur l'orifice de sortie avant de pousser en place l'adaptateur du tuyau.*

*Quite la cubierta obturadora de plástico de la conexión de salida antes de presionar el adaptador de manguera contra la misma conexión.*



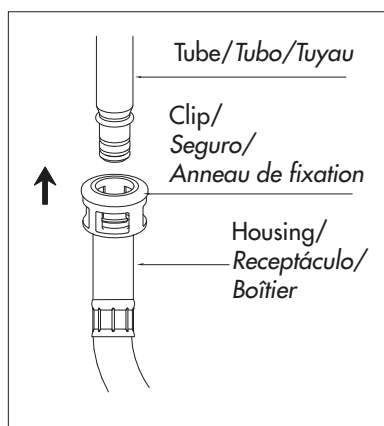
Plastic SealCover  
Aapuchon de plastique  
Cubierta obturadora de plástico



- 4.** Install the quick connect hose assembly by following these simple steps:  
A. Push quick connect housing firmly upwards onto spout tube until a 'click' is heard.  
B. Pull down on quick connect housing. If you cannot pull housing off, the quick connect is secure.  
To disconnect (C): Push up housing tight to clip. While holding assembly together, push down complete assembly to release from spout tube.

**Note: Please make sure the spray hose does not intertwine with other pipes.**

**Refer to the following link to see video instructions on the proper installation: <http://www.danze.com/quick-connect/>**

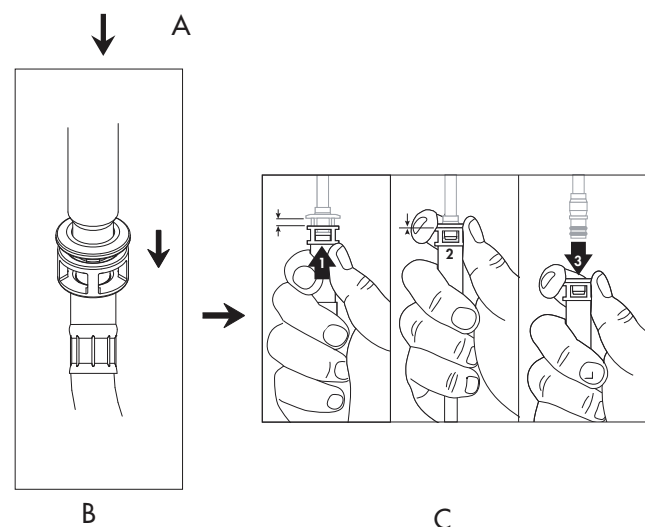


*Instale el conjunto de la manguera de conexión rápida, para instalar los empalmes rápidos, siga estas indicaciones:*

- A. Empuje firmemente hacia arriba la conexión rápida en el tubo del vertedor hasta que oiga un 'clizz'.  
B. Tire de la conexión rápida hacia abajo. Si no consigue sacarla, la conexión rápida está bien instalada.  
Para desconectar (C): Empuje la conexión rápida hacia arriba apretando el clip. Sujete el conjunto y tire hacia abajo para sacarlo del tubo del vertedor

**Nota: verifique que la manguera no se enrede con las demás tuberías**

**Si desea ver un video con instrucciones para una correcta instalación, visite: <http://www.danze.com/quick-connect/>**



*Installation des raccords rapides, pour installer les connecteurs rapides, suivre les étapes ci-dessous:*

- A. Enfoncer fermement le boîtier du connecteur rapide sur le tuyau du bec jusqu'à ce qu'un 'clizz' se fasse entendre.  
B. Tirer sur le boîtier du connecteur rapide pour vérifier qu'il est fixé solidement.  
Pour enlever les connecteurs (C): Pousser le boîtier contre la fixation. Tenir le tout et le tirer vers le bas pour dégager les connecteurs du tuyau du bec.

**Remarque : Assurez-vous que le flexible d'arrosage ne s'entremêle pas avec d'autres tuyaux.**

**Reportez-vous au lien suivant pour visionner une vidéo informative montrant l'installation appropriée des pièces : <http://www.danze.com/quick-connect/>**

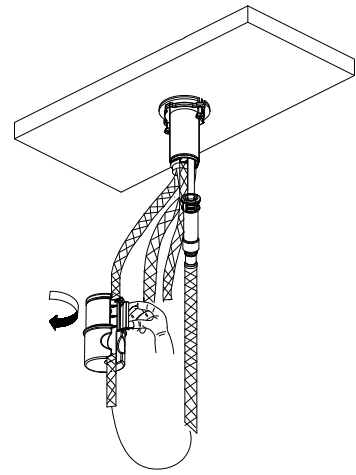
**Mantenimiento** Su grifo nuevo está diseñado para brindar años de servicio sin problemas. Mantenga su apariencia nueva limpiándolo periódicamente con un paño suave. Evite limpiadores abrasivos, estropajo de acero y químicos cáusticos porque deslustrarán el acabado y anularán la garantía.

**Entretien** Votre nouveau robinet est conçu pour fonctionner sans problème, des années durant. Le nettoyer périodiquement avec un chiffon doux pour qu'il conserve la même apparence qu'à l'état neuf. Éviter les nettoyeurs abrasifs, la laine d'acier et les produits chimiques forts puisqu'ils endommageront le fini et rendront votre garantie nulle.

5. Attach metal weight to the desired height on the black house for best retraction. Adjust accordingly until the preferred retraction is found.

Fixer le poids en métal à la bonne hauteur pour que le tuyau revienne en place plus facilement.

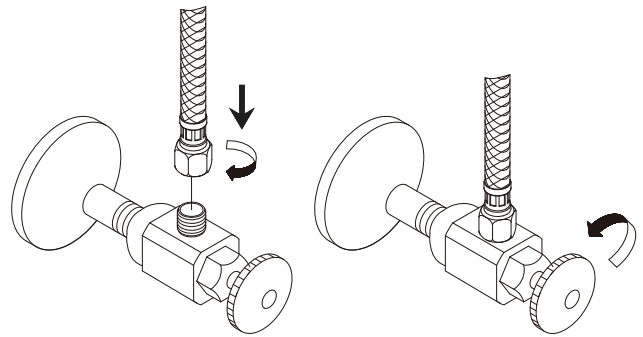
Coloque la pesa metálica a la altura adecuada de la manguera para facilitar la retracción.



6. Tighten with wrench and slip coupling nut onto inlet port.

Aplique cinta de teflón Apriete la una llave y ponga la tuerca de conexión en el poste de entrada.

Appliquer le ruban pour Serrer de la clé et glisser l'écrou de raccord sur l'orifice d'entrée.



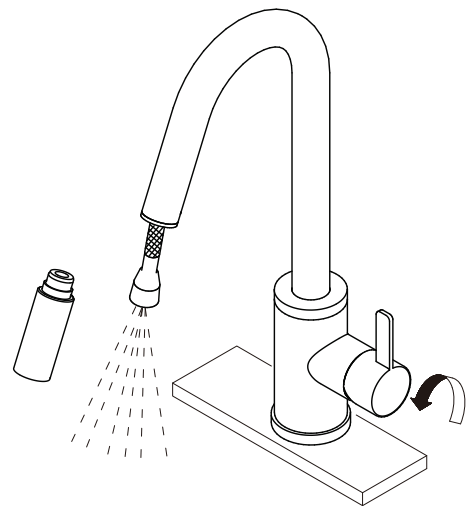
7. After installing faucet, remove spray head from hose. Turn on hot and cold water and flush faucet. After flushing, replace the spray head. NOTE: Remember to install the seal before screwing spray head on.

Una vez instalado el grifo, retire de la manguera la cabeza del rociador. Abra el agua caliente y el agua fría y enjuague el grifo. Cuando lo haya enjuagado, vuelva a colocar la cabeza del rociador en su sitio.

NOTA: No olvide instalar el sello antes de enroscar la cabeza del rociador.

Une fois le robinet installé, enlever la pomme de douche. Faire couler l'eau chaude et l'eau froide pour rincer les tuyaux. Remettre ensuite en place la pomme de douche.

REMARQUE : Se rappeler d'installer le joint avant de visser la pomme de douche.



## Trouble-Shooting/ Guía de Solucionar Problemas/ Dépannage

If you've followed the instructions carefully and your faucet still does not work properly, take these corrective steps.  
*Si usted ha seguido las instrucciones cuidadosamente y su grifo todavía no funciona correctamente, sigue estos pasos correctivos.*

*Si vous avez suivi attentivement les instructions et que votre robinet ne fonctionne toujours pas correctement, apporter les correctifs suivants.*

Problem/Problema/Problème	Cause/Causa/Cause	Action/Solución/Correctif
Leaks underneath handle.	Lock nut or trim cap have come loose. O-ring is dirty or damaged.	Tighten the lock nut or trim cap. Clean or replace o-ring.
<i>Goteo debajo de la manija.</i>	<i>El contratuerca o la tapa ornamental se han suelto. Empaque circular está sucio o dañado.</i>	<i>Apriete el contratuerca o la tapa ornamental. Limpie o cambie el empaque circular.</i>
<i>Fuites sous la manette.</i>	<i>La écrou de blocage ou le capuchon de garniture est desserré. Le joint torique est sale ou endommagé.</i>	<i>Serrer la écrou de blocage ou le capuchon de garniture. Nettoyer ou remplacer le joint torique.</i>
Aerator leaks or has an inconsistent water flow pattern.	Aerator is dirty or misfitted.	Unscrew the aerator to check rubber packing or replace the aerator.
<i>El aireador gotea o el chorro de agua está irregular.</i>	<i>El aireador está sucio o mal puesto.</i>	<i>Destornille el aireador para chequear el empaque de caucho. Vuelva a instalar el aireador.</i>
<i>Le brise-jet fuit ou la diffusion des jets qui s'en écoulent n'est pas uniforme.</i>	<i>Le brise-jet est mal ajusté ou sale.</i>	<i>Dévisser le brise-jet pour vérifier le joint en caoutchouc. Réassembler le brise-jet</i>
Water will not shut off completely.	Dirty or worn out plastic washer in the cartridge.	Remove handle and cartridge to check if ceramic disk is damage permanently or dirty. Re-install cartridge.
<i>El agua no se cierra completamente.</i>	<i>La arandela de goma del cartucho está sucia o desgastada.</i>	<i>Quite la manija y el cartucho para revisar si el disco de cerámica está dañado o sucio. Reinstale el cartucho.</i>
<i>L'eau ne cesse pas complètement de couler.</i>	<i>La rondelle de plastique de la cartouche est sale ou usée.</i>	<i>Enlever la manette et la cartouche pour vérifier si le disque de céramique est sale ou définitivement endommagé. Réinstaller la cartouche.</i>

**Need Help?** Please call our toll-free Customer service line at **1-888-328-2383** or **WWW.DANZE.COM** for additional assistance or service.

**Requiere asistencia?** Favor llamar a nuestro servicio a clientes sin costo al **1-888-328-2383** o **WWW.DANZE.COM** para asistencia adicional o servicio.

**Besoin d'aide?** Veuillez communiquer avec notre service à la clientèle au numéro sans frais **1-888-328-2383** ou **WWW.DANZE.COM** pour obtenir du service ou de l'aide additionnels.